

感 谢

- 感谢您选购本公司生产的不间断电源，其设计安全可靠，无须维护。
- 请阅读本手册，它包括安全安装和操作介绍，这将有助于您获得最充分的使用寿命和服务。本手册叙述了 UPS 的内部工作原理和相关的保护功能。
- 请严格遵守手册中和机器上的所有警告及操作说明并妥善保管本手册。

产品介绍

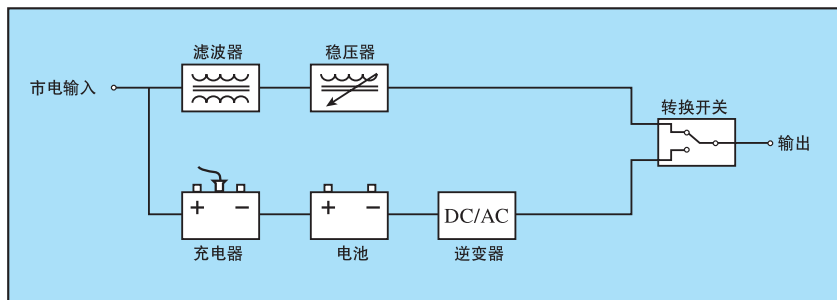
SC1210/SC2410户外式专用UPS是专门针对小灵通接入网中继站的发射接收机（PHS 系统）而精心设计的专用 UPS，以保证小灵通接入网的不间断通信。它秉承了我公司在制造 UPS 领域的精湛技术，在技术性能上有独特的表现。

特 性

- 户外设计型：防水防盗，便于安装、维护。
- 针对中国电网，在 UPS 的输出端增加了全稳压功能，在市电 165-275V 均能保证正常输出。延长了电池寿命，使接在 UPS 上的设备得到更好的保护。
- 采用先进的输入宽频技术 在市电网频率发生严重漂移时仍能保证正常输出。
- 带载能力强：针对小灵通发射接收机在发射瞬间功率瞬变的特点，采用先进的功率器件，增强带载能力。

- 电磁兼容性好: 整机采用先进的防电磁干扰技术, 使电磁兼容性好, 不会对设备造成干扰。
- 采用了大功率高频充电器及先进的三级充电方式, 大大缩短电池充电时间, 有效延长电池使用寿命。
- 完善的保护功能, 具有电池欠压、过载、输出短路保护功能, 具有防浪涌干扰、防雷击保护功能。
- 具有无人值守功能, 当市电发生长时间故障而致使UPS因电池欠压而自动保护关机时, 在市电恢复正常后能自动开机。
- 整机采用模块化设计, 使维护更为便捷。

工作原理



工作原理流程图

在市电正常时, UPS将市电经滤波、稳压处理后为PHS系统供电, 当市电发生故障时(包括市电断电、市电欠压、过高压等), UPS转入由电池逆变为交流电

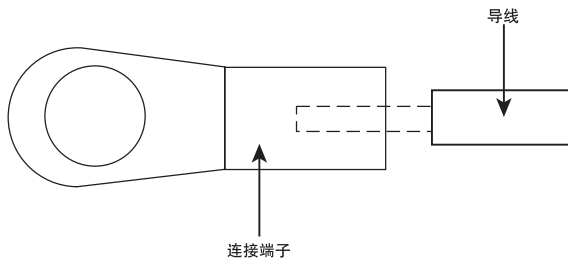
源向 PHS 系统供电，从而有效地保证 PHS 系统的连续性，免受市电的干扰。

当市电发生长时间故障而致使 UPS 因电池欠压而自动保护关机时，在市电恢复正常后能自动开机，无需人工操作，具备无人值守的功能。机内配备的大电流高频充电器，大大地缩短了电池补充能量的时间，提高了电池的使用寿命，最大

安装与操作

限度地延长了备用时间，保证邮电电话业务的正常进行。

- 将市电输入导线, UPS 输出导线以及接地线从橡胶防护套的尾部穿入到 UPS 内。
- 将导线剥皮5mm, 插入连接端子的尾部。若是导线的线径与连接端子尾部的孔径相差较大, 可将导线剥皮 11mm, 折弯后插入连接端子的尾部, 然



后选用适当的夹线钳夹紧。然后固定在 UPS 内部接线盒相应的端子上。

- 打开 UPS 外盖，装入电池并连线，并注意电池的正、负极性。
- 送市电,此时 UPS 开关面板上黄色指示灯应点亮，说明施工正确。若不亮，说明施工连线有误，请继续检查。
- 若以上无误后,按下开关面板上的开关按钮,绿色指示灯亮.此时 UPS 向负载提供市电经稳压、滤波的交流电源。
- 断开市电，此时红色指示灯亮，蜂鸣器每 5 秒鸣叫一次且黄色、绿色指示灯熄灭。此时 UPS 向负载提供备用电源。
- 以上无误后，再送市电。UPS 即向负载提供不间断电源。
- 合上外盖并锁紧。

技术指标

型号		SC1210		SC2410	
输入	电压范围	165 ~ 275Vac			
	频率范围	50Hz ± 15%			
	最大输入电流	1.5A		2.5A	
输出	电压	220Vac			
	频率	50Hz			
	最大功率	120W		220W	
	波形	在线时稳压输出正弦波；后备输出方波			
	电流波峰系数比	3:1			
电池	内置电池	65AH (1 节)	100AH (1 节)	100AH (1 节)	100AH (1 节)
	充电时间	6 小时达 90 %	8 小时达 90%	8 小时达 90 %	12 小时达 90%
	备用时间 (满载)	6 小时	8 小时	4 小时	8 小时
保护特性	电池欠压	报警并自动关机，市电恢复自启动			
	过载、短路	关闭输出			
	市电浪涌	浪涌吸收			
	雷击	压敏器件加熔断器保护			
转换特性	切换时间	≤ 8ms			

型号		SC1210		SC2410	
显示, 报警 特征	市电状态指示	亮, 表示 UPS 工作在市电供电状态			
	充电状态指示	亮, 表示 UPS 的充电器对电池进行充电			
	逆变状态指示	亮, 表示 UPS 工作在电池逆变状态			
	声音告警	UPS 工作在电池逆变状态时每 5 秒 1 次报警, 当电池欠压时快速报警直至长鸣。			
系统	适用环境	户外防水防盗适用型			
	环境温度	-20 ~ 60℃			
	IP 防护等级	IP20			
	噪音	< 50dB			
	绝缘强度	符合 EN50081-1/EN50081-2			
	EMC	符合 EN50155/EN50121.3.2			
	安装方式	①地面固定式 ②悬挂式			
	净重	39kg	51kg	52kg	86kg
	毛重	41kg	53kg	54kg	88kg
	机械尺寸(mm)	(LxWxH) 500 x220 x460			500 x395 x460

* 规格变更, 恕不另行通知

户外式专用不间断电源系统

SC1210/2410 Series

使 用 手 册

目 录

1、感谢	1.
2、产品介绍	1.
3、产品特征	1.
4、工作原理	2.
5、安装与操作	3.
6、技术指标	5.